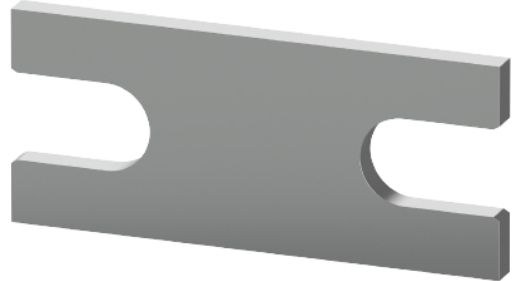


Data sheet

Commercial Art.No.: 0D.S43.3227.0

jumper bar VB WRTN 120-2

jumper bar VB WRTN 120-2 modular spacing 42 mm, insulated no, number of poles 2, color grey, mounting method screwable, inflammability class of insulation material acc. with ul94 V0



Commercial Art.No.	0D.S43.3227.0
EAN	4049088727252
Order Unit	10

Technical data

general

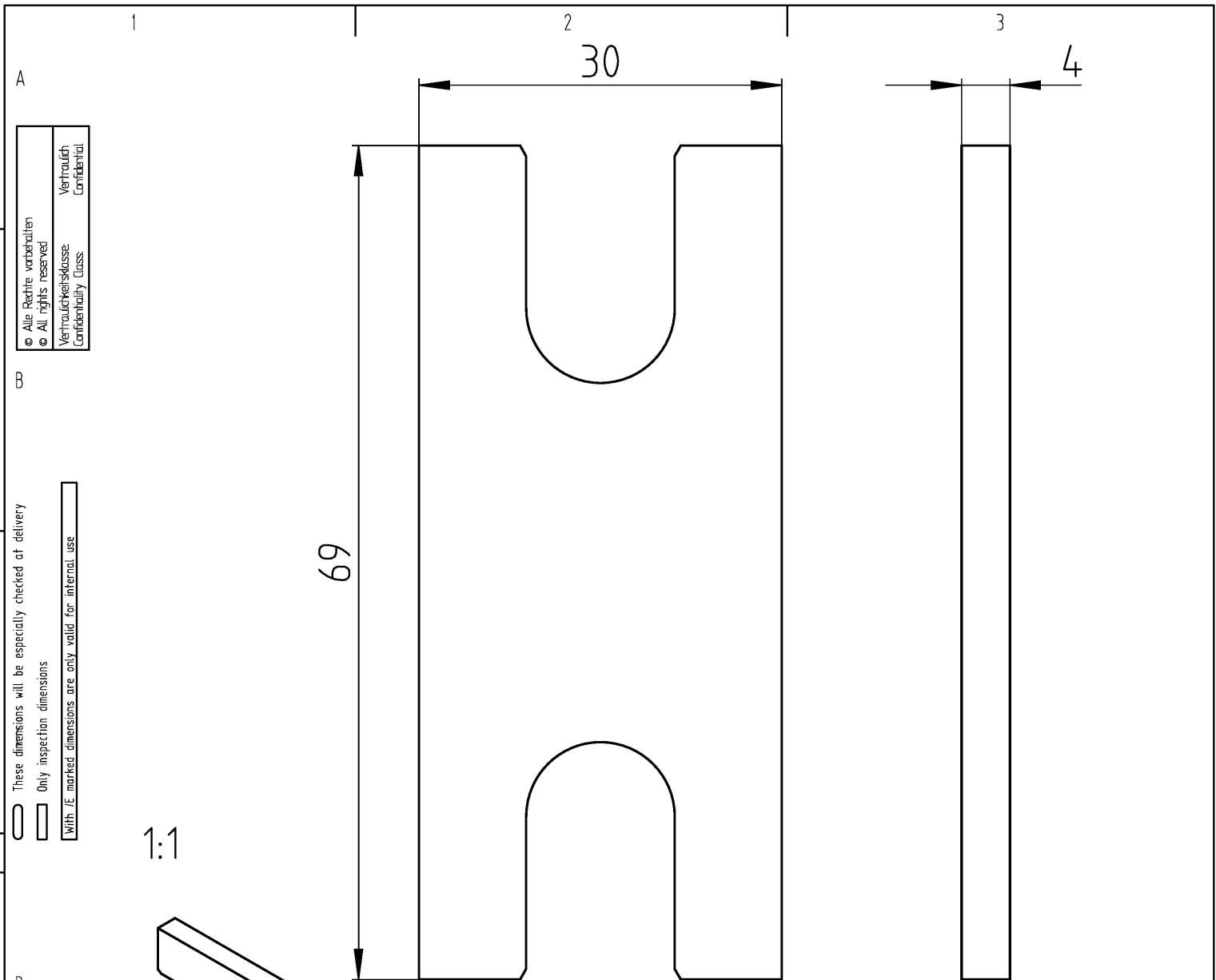
color	grey
inflammability class of insulation material acc. with UL94	V0
modular spacing	42 mm
number of bridged clamps	2
mounting method	screwable
insulated	no
model	cross connector

classification

ETIM 9.0	EC000489
----------	----------

product compliance

REACH-SVHC conformity status	compliant
------------------------------	-----------



© Alle Rechte vorbehalten
 © All rights reserved
 Vertraulich
 Confidential

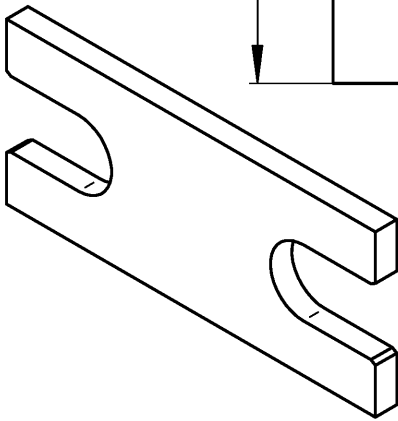
B

These dimensions will be especially checked at delivery
 Only inspection dimensions
 With JE marked dimensions are only valid for internal use

D

Diese Maße werden bei Abnahme besonders geprüft
 Ausschließlich Prüfmaße
 Mit JE gekennzeichnete Maße sind nur für interne Zwecke gültig

1:1



Bestell-Nr. /order no.	Typ /type
0D.S43.3227.0	VB WRTN 120-2

Weitere Daten siehe KATALOG oder eKatalog
 additional data see CATALOG or eCATALOG
www.wieland-electric.com
eshop.wieland-electric.com

Tolerierung Size ISO 14405 (E) / Tolerance system Size ISO 14405 (E).
 (This ISO-standard describes the envelope principle. According to the envelope principle the deviations of form and parallelism are limited by the size tolerances).
 ja/yes Stoffverbots- und Deklarationsliste nach WN 5020.010 ist einzuhalten.
 Conformity with Wieland document WN 5020.010 e (list of prohibited / declarable hazardous substances) to be declared!

Freitoleranz nach General tolerance CAD - Zeichnung, keine manuellen Änderungen CAD - drawing, no manual modifications allowed 1. Verwendung: First Use: Blatt: 1 von 1 Sheet: 1 of 1

	/		Werkstoff / Material	gezeichnet drawn	Tag/Date 29.10.2025	Name Eichhorn N.	Zeichnung Nr. / Drawing No. 0D.S43.3227.0 13K	Index
	/			Maßstab / Scale 2:1	Elektronische Freigabe Electronic Release	Maße in mm / Dimensions are in mm		
	/	Vol.	mm ³	OfL./Srf.	mm ²	Ersatz für / Replacement for:		
	/			Type	Benennung/Title VERBINDUNGSSTEG jumper bar			
Index	Datum / Blatt Date / Sheet							
Änderung / Revision								